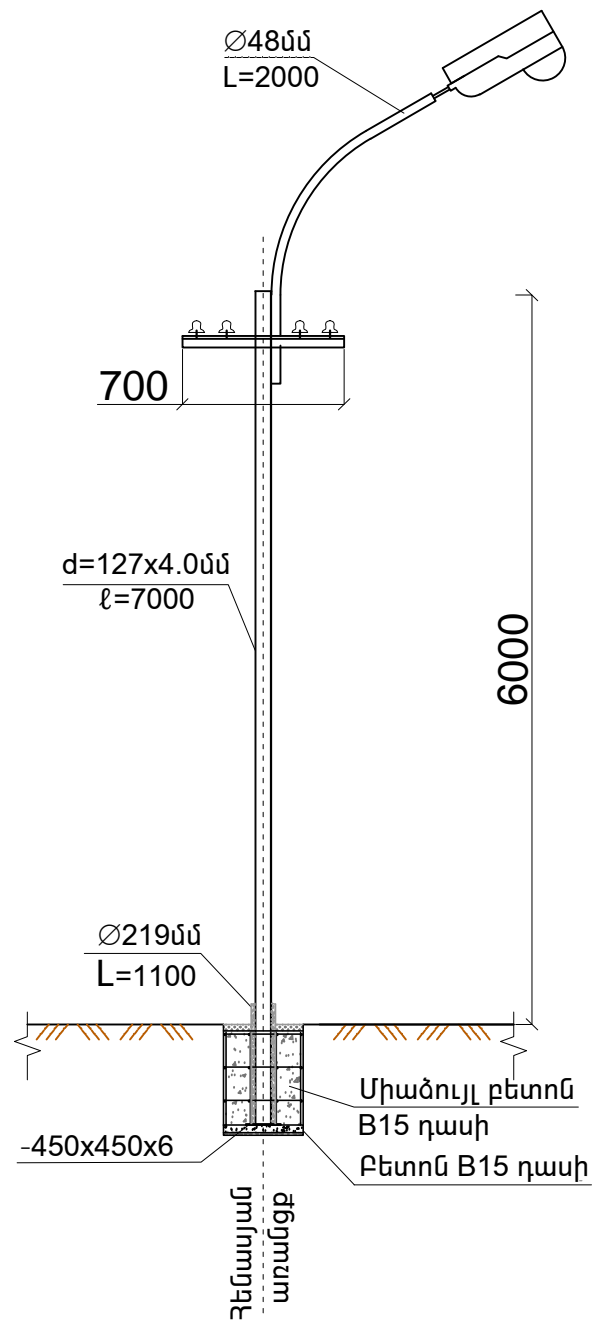
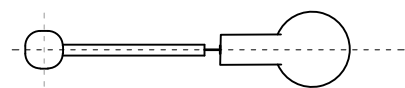


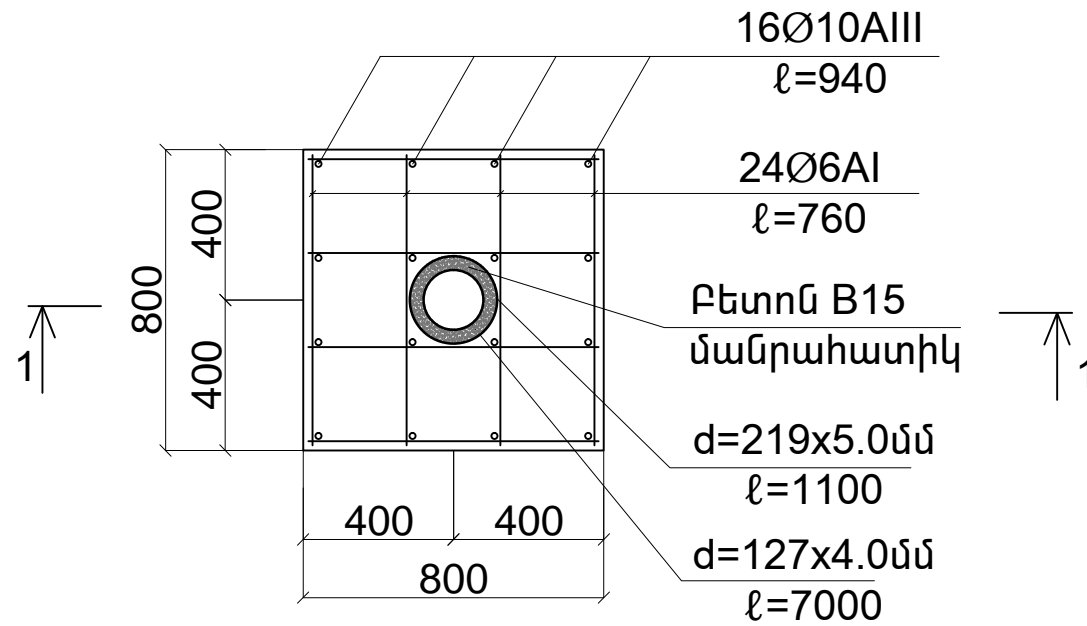
ԼՈՒՍԱՎՈՐՄԱՆ ՀԵՆԱՍՅՈՒՆ



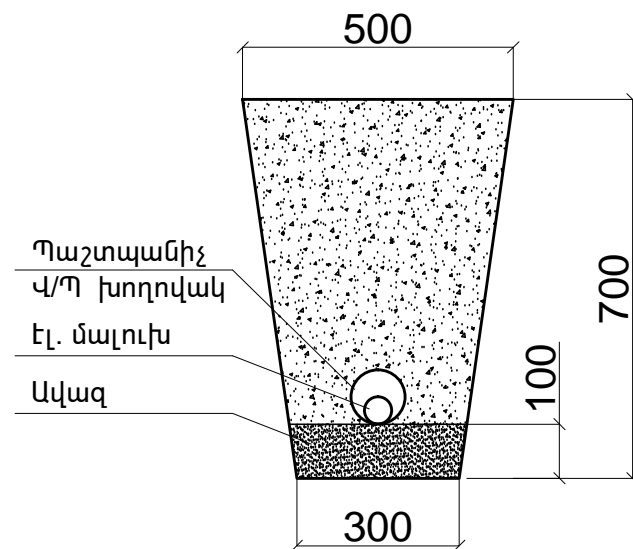
ՀԱՏԱԿԱԳԻԾ



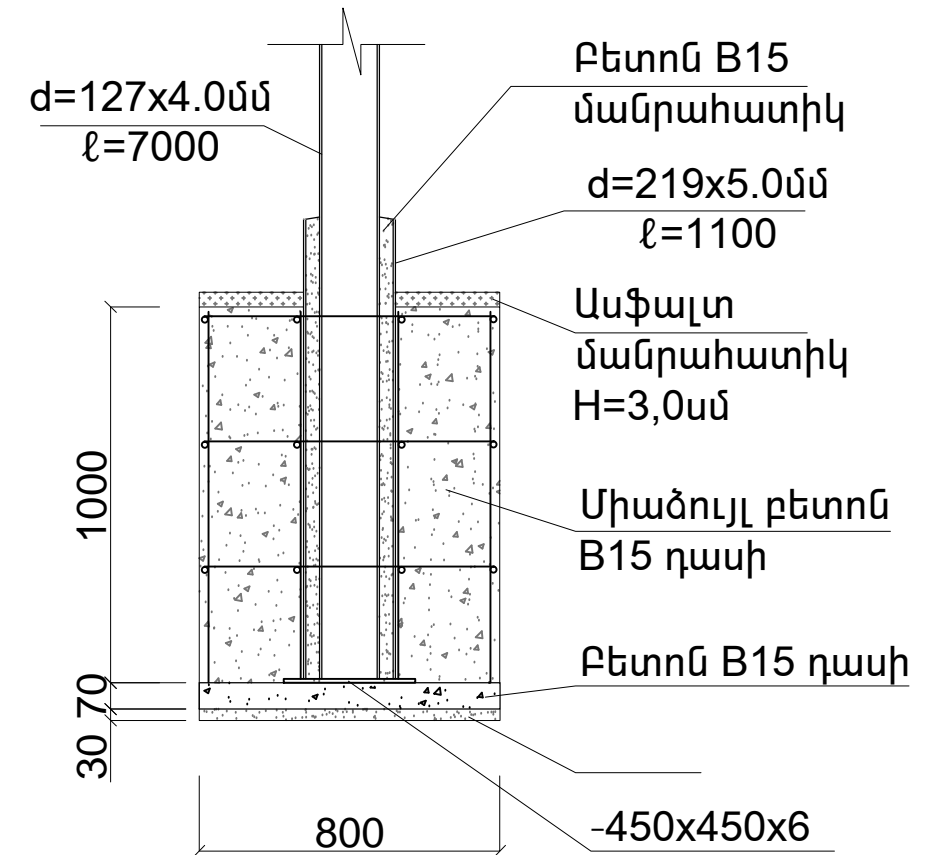
ՍՅԱՆ Ե/Բ ՀԻՄՔ



ԽՐԱՄՈՒՂԻ



1-1



Ծանոթություն

1. Գծագրում տրված է արտաքին լուսավորության հենասյան և հիմքի կոնստրուկցիան:
2. Հենասյան կրող կոնստրուկցիան իրենից ներկայացնում է d=127մմ պողպատե խողովակ, որը տեղադրվում է հիմնամասի d=219մմ խողովակի մեջ և եռակցվում:
3. Որմնակապային ամրանները միմյանց միացվում են եռակցման միջոցով և ապա հիմնամասի խողովակին:
4. Հիմքը նախատեսված է իրականացնել B15 դասի բետոնից:

	Ք. ԵՐԵՎԱՆԻ ԿԵՆՏՐՈՆ ՎԱՐՉԱԿԱՆ ՇՐՋԱՆԻ ԼԵՌ ՎԱՍՍԱՐԻ ՓՈՂՈՑԻ ԱՐՏԱՔԵՆԻ ԼՈՒՍԱՎՈՐՈՒԹՅԱՆ ՑԱՆՑԻ ՀԻՄՆԱՆՈՐԳՄԱՆ ԱՇԽԱՏԱՆՔՆԵՐ		ՊԱՏՎԵՐ № «ԵՔ-ՊԸԱՇՉԲ-14/10»		
	ՏՆՕՐԵՆ Լ. ԳՐԻԳՈՐՅԱՆ	ՄԱՍ ԷԼ	ՓՈՒԼ ԱՆ	ԹԵՐԹ ԷՏ-4	ԹԵՐԹԵՐ 4
ՆԱԽԱԳԾԵՑ Ս. ԱՎԵՏԻՍՅԱՆ	ԼՈՒՍԱՎՈՐՈՒԹՅԱՆ ՀԵՆԱՍՅՈՒՆ		«Թ.Ա.Հ.Գ.Գրիգ» ՍՊԸ		